



Bonito PRO

X-2620

- APS-H Format CMOS Sensor
- PoCXP
- 4-DIN Konnektor
- 79,7 fps bei voller Auflösung

Beschreibung

26,2 Megapixel CMOS Kamera für einen weiten Temperaturbereich - CoaXPress

Die Bonito PRO X-2620 ist eine 26,2 Megapixel Kamera mit CoaXPress CXP-6 4-DIN Schnittstelle und Hirose I/O Anschluss. Die Bonito PRO X-2620 wird angeboten als Monochrom-, Color- und Near Infrared (NIR)-Modell. Der ON Semiconductor PYTHON 25K CMOS Sensor mit "In-pixel Correlated Double Sampling" (IP-CDS) bietet hohe Qualität mit Global Shutter Technologie auch bei schwankenden Lichtverhältnissen. Das robuste großformatige Gehäuse mit F-Mount Objektivanschluss ist optimiert für einen erweiterten Temperaturbereich. Monochrome and NIR-Modelle werden standardmäßig ohne Filter geliefert, Color-Modelle mit IRC30 IR-Cut Filter.

Vorteile und Features

- X-2620B: Monochrom-Modell, X-2620C: Color-Modell, X-2620B NIR: Modell mit erweitertem Near-Infrared (NIR) Bereich
- Konformität zu CoaXPress Protokoll und GenICam Standard
- CoaXPress 4-fach CXP-6 mit 25 Gb Bandbreite
- DIN 1.0/2.3 CoaXPress Konnektoren für sicheren Betrieb unter industriellen Verhältnissen
- Umfassende I/O Funktionalität erleichtert die Systemintegration
- Hochempfindlicher ON Semiconductor PYTHON 25K CMOS Sensor
- Power over CoaXPress (PoCXP) wird unterstützt
- Einfache Kameramontage durch gängiges M3 Befestigungswinde und 1/4-20 Stativ-Befestigungsgewinde
- Planarity Adjustable (PA) EF Lens Mount (Option -18) zur elektronischen Steuerung von Blende und Fokus

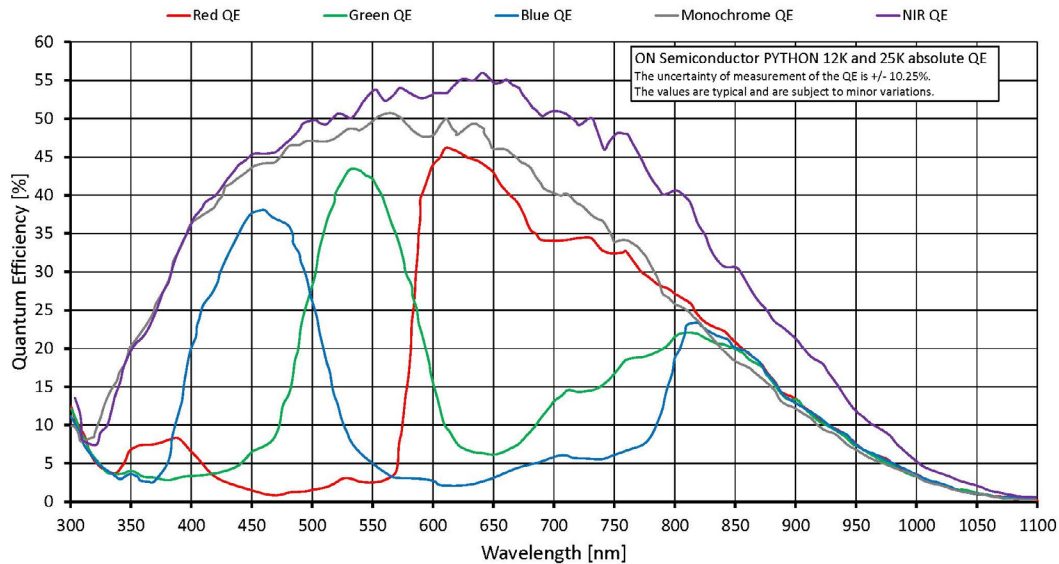
Optionen

- Lieferbar mit F-Mount PA, M58-Mount, M58-Mount PA, EF-Mount PA, M42-Mount, M42-Mount PA
- Lieferbar mit IR-Cut Filter oder Schutzglas

Weitere Informationen zu Filter- und Lens-Mount-Optionen finden sie im [Modular Concept](#), zu weiteren Optionen unter [Modifikationen](#).

Spezifikationen

Bonito PRO	X-2620
Interface	CoaXPress (CXP-6) 4 DIN
Auflösung	5120 (H) × 5120 (V)
Sensor	ON Semi PYTHON 25K
Sensortyp	CMOS
Sensorgröße	Type APS-H
Pixelgröße	4.5 µm × 4.5 µm
Objektivanschluss (Standard)	F-Mount
Max. Framerate (volle Auflösung)	79.7 fps
ADC	10 bit
Nichtflüchtiger Speicher (Flash)	1024 KB
Output	
Bit-Tiefe	10 bit
Monochrome Pixelformate	Mono8, Mono10
Raw Pixelformate	BayerRG8, BayerRG10
General purpose Inputs/Outputs (GPIOs)	
TTL I/Os	1 input, 2 outputs
Optogekoppelte I/Os	1 input, 2 outputs
RS232	1
Betriebsbedingungen/Abmessungen	
Betriebstemperatur	-20 °C to +70 °C housing (without condensation)
Spannungsversorgung	24 VDC; PoCXP
Leistungsaufnahme	~15 W at 24 VDC; ~15 W PoCXP
Masse	500 g
Abmessungen (L × B × H in mm)	110,6 × 70 × 70 (inkl. Anschlüsse)
Konformität	CE: 2014/30/EU (EMC), 2011/65/EU, including amendment 2015/863/EU (RoHS); FCC Class B; CAN



Features

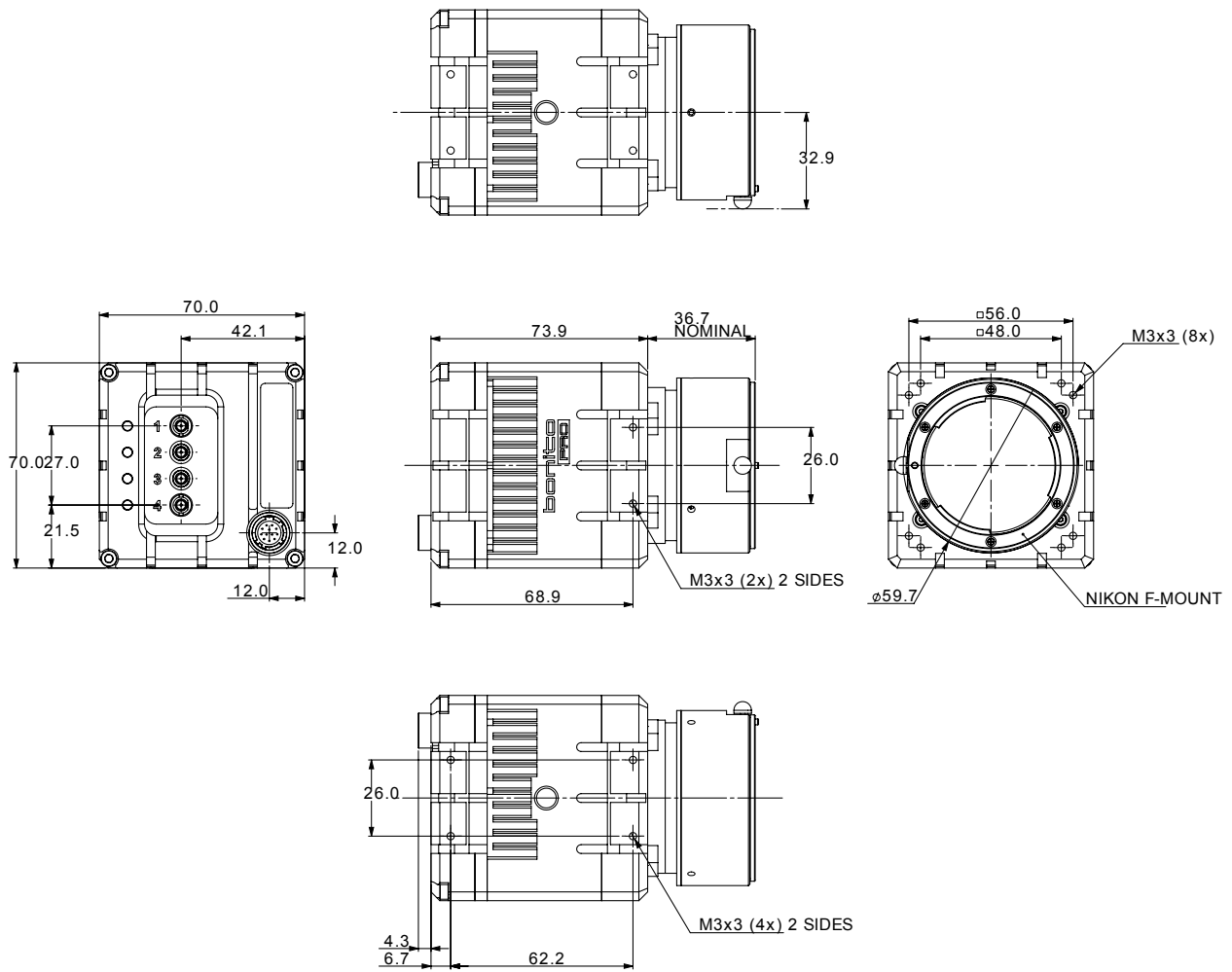
Features zur Bildoptimierung

- Auto Gain (manuelle Gainsteuerung: 0 bis 22 dB)
- Auto Belichtung (manuelle Belichtung: 1 μ s bis 1 s)
- Auto Weißabgleich (Color-Modelle)
- Binning (horizontal und vertikal, Summe und Mittelwert)
- Decimation (X/Y)
- Gamma
- 3 Look-Up Tables (LUTs)
- Mehrfaches Region of Interest (Multi-ROI)
- Sequencer Control
- Trigger over CoaXPress

Kamerakontroll-Features

- EF Lens Control (Option -18)
- Speicherbare Benutzereinstellungen
- Sync out Modi: Trigger ready, input, exposing, readout, imaging, strobe, GPO
- Kamertemperatur-Überwachung (Mainboard und Sensorboard)

Technische Zeichnung





Applikationen

Die Bonito PRO X-2620 ist die ideale Kamera für eine weite Bandbreite von Applikationen:

- Outdoor Bildverarbeitung
- Verkehrsüberwachung / Intelligent Traffic Systems (ITS)
- Öffentliche Sicherheit und Überwachung
- Industrielle Inspektion
- Machine Vision
- Mikroskopie
- Militär und Raumfahrt
- Medizinische Bildgebung, Gesundheitswesen