

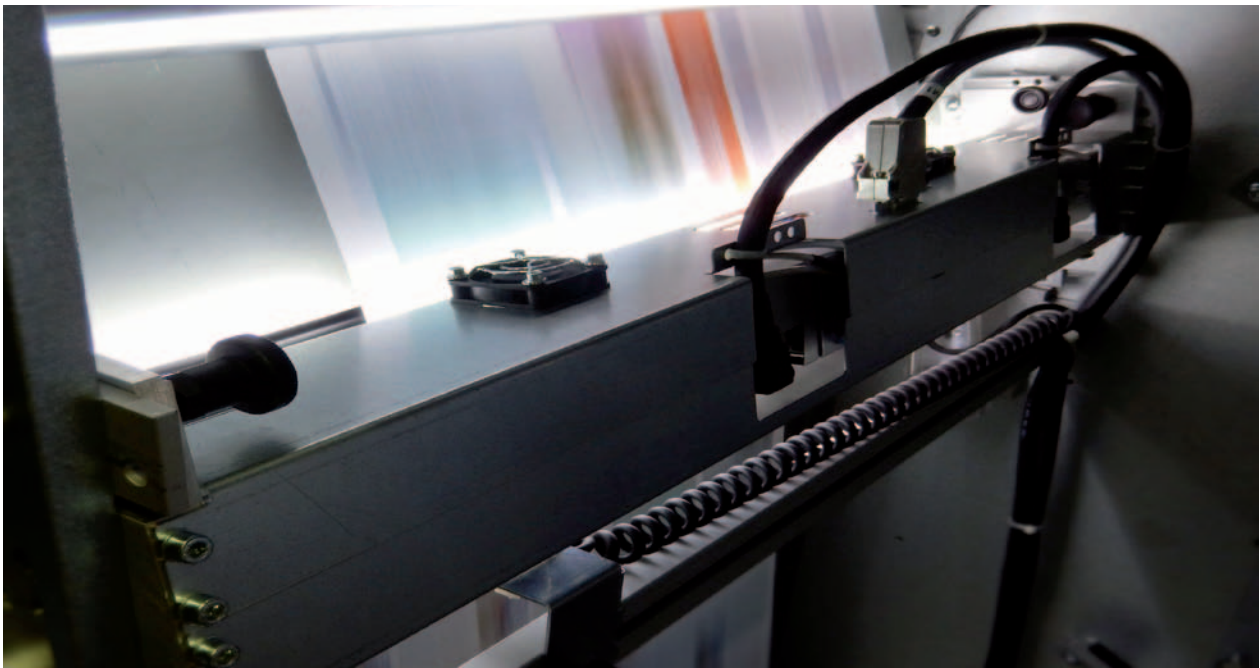


for a greener tomorrow

FACTORY AUTOMATION

# MITSUBISHI ELECTRIC LINE SCAN BAR

Höchste Bildqualität mit geringstem Aufwand



- Sehr kompakte Bauweise
- Hohe Auflösung
- Bildaufnahme bei höchster Geschwindigkeit
- Einfache Integration
- Minimaler Serviceaufwand

# Perfekte Auflösung leicht gemacht



Sehr kompaktes Design, ideal für die Integration in Maschinen

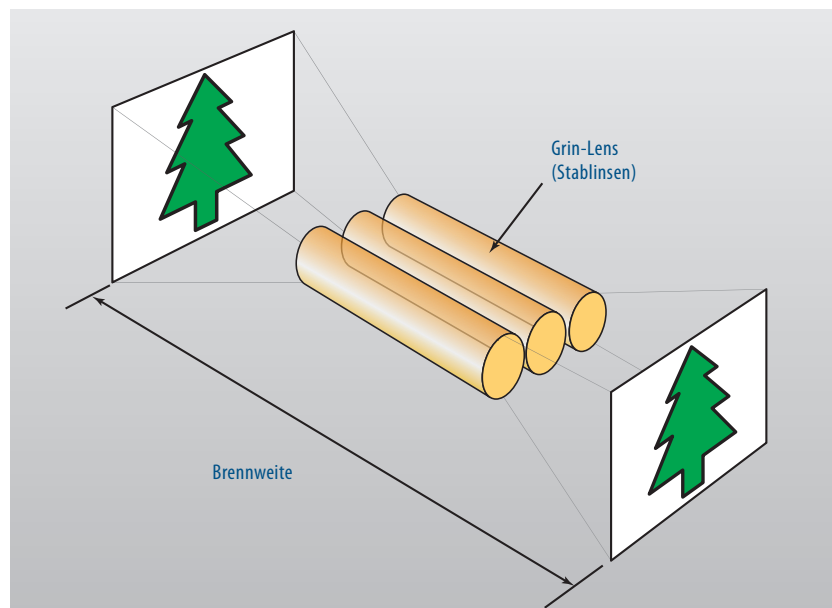
## Der einfachste Weg zu perfekten Bildern

Auf dem wachsenden Markt der Surface Vision/Machine Vision-Lösungen sind Bildqualität, Auflösung und leichte Integrierbarkeit immer wichtigere Erfolgsfaktoren.

Seit mehreren Jahrzehnten ist Mitsubishi Electric der weltweit führende Anbieter von CMOS-Chip-basierenden Contact Image Sensoren (CIS), die für die professionelle Bilderfassung eingesetzt werden. Diese Sensoren, vertrieben unter dem Namen Mitsubishi Electric Line Scan Bar, zeichnen sich neben der hohen Bildqualität, Auflösung und Zeilenfrequenz durch eine sehr kompakte Bauweise aus, die optimal für die Integration in Maschinen oder mechanische Vorrichtungen ist. Der Line Scan Bar ist damit eine echte Alternative zu den bekannten Zeilenkameras, wobei er jedoch eine ganze Reihe an zusätzlichen Vorteilen zu bieten hat.

## Gewusst wie

Mit dem Line Scan Bar wird das Bild zeilenweise erfasst und diese Daten werden dann über eine Frame-Grabber-Karte zu einem kompletten Bild zusammengesetzt. Ein wesentlicher Bestandteil des Line Scan Bars ist die sogenannte Grin-Lens – eine Gradienten-Index-Linse, die eine verzerrungsfreie 1:1 Darstellung



Verzerrungsfreies 1:1 Abbild des Objektes: für hohe Bildqualität

des Objekts auf der Sensoroberfläche erlaubt und daher ganz entscheidend zur hohen Bildaufnahmequalität beiträgt.

## Bilder in True-Colour

Der Sensor ist zudem ein trilinearer Sensor, d.h. er hat je einen eigenen sensiblen Bereich für rotes, für grünes und für blaues Licht. Für einfachere Anwendungen ist der Sensor auch in einer Monochrom-Version erhältlich, die nur Grauwerte erfasst.

## Integrierte LED-Beleuchtung

Direkt in den Rahmen des Sensorgehäuses ist eine hochintensive und homogene LED-Beleuchtung integriert, die immer optimal auf den Sensor ausgerichtet ist. Das umständliche Kalibrieren und Ausrichten externer Lichtquellen entfällt also. Unsere Sensoren sind optional auch ohne integrierte LED-Beleuchtung erhältlich.

### Sensor ICs

Der Mitsubishi Electric Line Scan Bar verwendet CMOS High-end Chips für die Hochgeschwindigkeits-Bildaufnahme, eine definierte Pixelgröße von 0,042 mm und echte trilineare CMOS Chips mit RGB-Filtern.

### Kompakte Bauweise

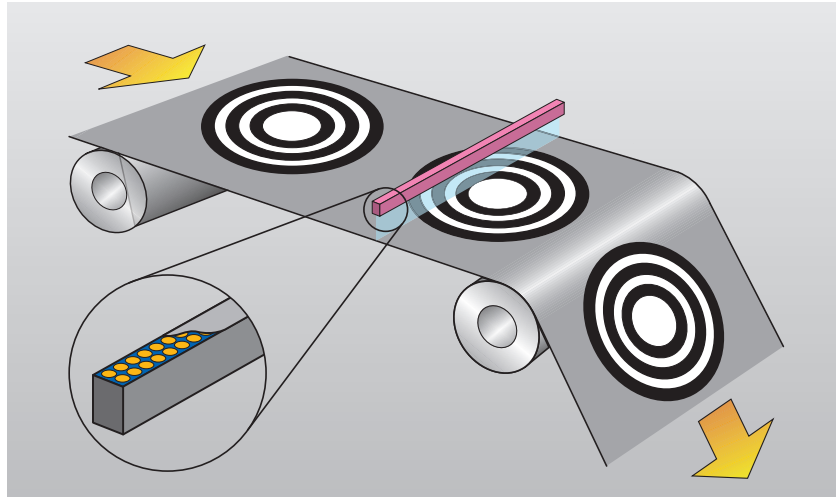
Durch seine sehr kompakte Bauweise kommt der Sensor mit einem Bruchteil des Bauraumes aus, den ein noch auf Zeilenkameras basierendes System benötigen würde. Dadurch können Systemintegratoren und Maschinenhersteller bei der Integration der Sensoren in Maschinen oder Anlagen mehr Einbauoptionen nutzen und wichtige Kosteneinsparungen erzielen.

### Einfache Montage und Installation

Mit nur vier Schrauben wird der Line Scan Bar seitlich an der Maschinenwand im Arbeitsabstand von 12 mm von der Schutzglasoberfläche montiert. Dann werden nur noch das Stromkabel und das Datenkabel eingesteckt und die Montage ist fertig. Zeitaufwändige Kalibrierung, Ausrichtung oder sonstige Einstellungen sind nicht mehr notwendig.

### Geringer Serviceaufwand

Dank der einfachen Montage kann ein gegebenenfalls erforderlicher Austausch des Line Scan Bar von den Haustechnikern vorgenommen werden. Kosten für einen Einsatz von Service-Mitarbeitern fallen nicht an. Auch hier steckt ein enormes Einsparpotenzial für den Endanwender und den Systemintegrator oder Maschinenhersteller.



CIS Scan-Technologie

### Universell einsetzbar

#### Oberflächenprüfung

- Papier
- Folie
- Textilien
- Metall

#### Qualitätsüberwachung

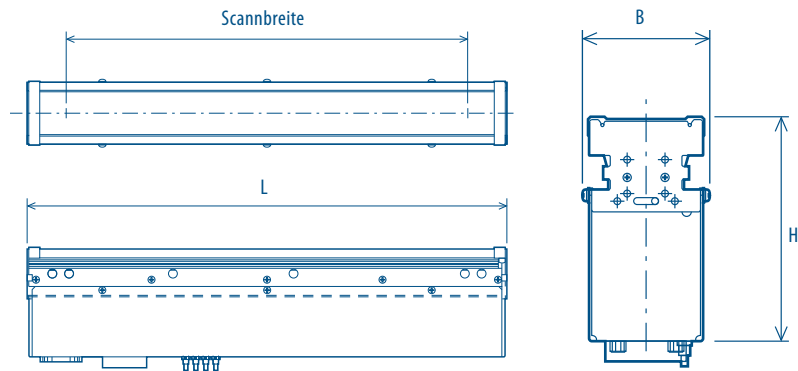
- Leiterplatten
- Wafer
- Solarpanels
- Flatpanel-Displays

#### Druckinspektion

- Papier
- Folie
- Textil

#### Prüfung optischer Sicherheitsmerkmale

- Hologramme
- Folienelemente
- Geldscheine und Ausweise



Mitsubishi Electric Line Scan Bar

# Mitsubishi Electric Line Scan Bar

## Technische Daten

### Standard

MITSUBISHI LINE SCAN BAR AX (FARBE) (Zeilenfrequenz: 22 kHz)						
TYP	SCANBREITE	LÄNGE (L)	HÖHE (H)	BREITE (B)	PIXEL	AUFLÖSUNG DPI
<b>Inkl. LED-Lichtquelle</b>						
<b>KD6R309AX</b>	309 mm	376,1 mm	70,4 mm	62,2 mm	7.296	600/300/150 (umschaltbar)
<b>KD6R617AX</b>	617 mm	687,1 mm			14.592	
<b>KD6R926AX</b>	926 mm	996,1 mm			21.888	
<b>Ohne Lichtquelle</b>						
<b>KD6R309AX-NL</b>	309 mm	376,1 mm	66,9 mm	62,2 mm	7.296	600/300/150 (umschaltbar)
<b>KD6R617AX-NL</b>	617 mm	687,1 mm			14.592	
<b>KD6R926AX-NL</b>	926 mm	996,1 mm			21.888	

AX-Serie mit CameraLink™-Schnittstelle

MITSUBISHI LINE SCAN BAR MX (MONOCHROME) (Zeilenfrequenz: 43 kHz)						
TYP	SCANBREITE	LÄNGE (L)	HÖHE (H)	BREITE (B)	PIXEL	AUFLÖSUNG DPI
<b>Inkl. LED-Lichtquelle</b>						
<b>KD6R309MX</b>	309 mm	376,1 mm	98,3 mm	62,2 mm	7.296	600/300/150 (umschaltbar)
<b>KD6R617MX</b>	617 mm	687,1 mm			14.592	
<b>KD6R926MX</b>	926 mm	996,1 mm			21.888	
<b>Ohne Lichtquelle</b>						
<b>KD6R309MX-NL</b>	309 mm	376,1 mm	94,8 mm	62,2 mm	7.296	600/300/150 (umschaltbar)
<b>KD6R617MX-NL</b>	617 mm	687,1 mm			14.592	
<b>KD6R926MX-NL</b>	926 mm	996,1 mm			21.888	

MX-Serie mit CameraLink™-Schnittstelle

### High-Speed

MITSUBISHI LINE SCAN BAR CX (FARBE) (Zeilenfrequenz: 55 kHz@600 dpi, 91,8 kHz@300 dpi, 110 kHz@200 dpi, 110 kHz@150 dpi)						
TYP	SCANBREITE	LÄNGE (L)	HÖHE (H)	BREITE (B)	PIXEL	AUFLÖSUNG DPI
<b>KD6R367CX</b>	367 mm	434 mm	109,3 mm	62,2 mm	8.640	600/300/200/150 (umschaltbar)
<b>KD6R587CX</b>	587 mm	654 mm			13.824	
<b>KD6R807CX</b>	807 mm	874 mm			19.008	

CX-Serie mit CoaXPress-Schnittstelle

Mitsubishi Electric Europe B.V.  
Mitsubishi-Electric-Platz 1  
D-40882 Ratingen  
Telefon: +49(0) 21 02 4 86-0  
Telefax: +49 (0) 21 02 4 86-11 20  
<https://de3a.mitsubishielectric.com>

**STEMMER®**  
IMAGING

STEMMER IMAGING  
Gutenbergstr. 9-13  
D-82178 Puchheim  
Telefon: +49 (0)89 80902-0  
Telefax: +49 (0)89 80902-116  
<http://www.stemmer-imaging.com>

## Mitsubishi Electric Europe B.V.

FA - European Business Group  
Mitsubishi-Electric-Platz 1  
D-40882 Ratingen Germany  
Tel.: +49(0)2102-4860 Fax: +49(0)2102-4861120  
[info@mitsubishi-automation.de](mailto:info@mitsubishi-automation.de)  
<https://de3a.mitsubishielectric.com>

Technische Änderungen vorbehalten. Alle eingetragenen Warenzeichen sind urheberrechtlich geschützt.

Gedruckt Mai 2016