

Optronis

Make time visible

CamRecord

CR3000x2



HOCHGESCHWINDIGKEITS VIDEO KAMERA

**Kompakte und lichtstarke
Hochgeschwindigkeits Kamera**

- > **543 fps bei 1696 x 1710 Pixeln**
- 5.000 fps bei 480 x 480 Pixeln**
- > **mehr als 100.000 fps (Bilder pro Sekunde)**
- > **Sehr kompaktes Gehäuse**
- > **Sehr hohe Lichtempfindlichkeit**
- > **Gigabit Ethernet Schnittstelle**
- > **Monochrom oder Farbsensor**
- > **8 oder 16 GigaByte interner Ring-Speicher**
- > **Anwenderfreundliche Analyse Software**

CamRecord CR3000x2

Eine Bewegung aufzuzeichnen bedeutet nicht an Dynamik zu verlieren.

Leistung (Beispiele)

	Auflösung (Breite x Höhe)	Bildrate (maximal)	Aufnahmedauer (16GB, max. Bildrate)
volle Sensorauflösung	1696 x 1710	543 bps	10,9 Sek.
S-VGA	1280 x 1024	1.140 bps	11,4 Sek.
HD720p	1280 x 720	1.618 bps	11,5 Sek.
S-VGA	800 x 600	2.958 bps	12,0 Sek.
PAL-D	768 x 576	3.076 bps	12,6 Sek.
VGA	640 x 480	4.237 bps	13,1 Sek.
HVGA	480 x 320	8.130 bps	13,7 Sek.
QVGA	320 x 240	13.157 bps	16,9 Sek.
SQCIF	128 x 96	33.333 bps	20,9 Sek.
schnellste	8 x 8	142.857 bps	35,4 Sek.

Anschlußbuchsenbelegung

4-pin LEMO FGG0B304CLAD52Z

Pin 1	Sync IN	Pin 3	GND
Pin 2	Trig IN	Pin 4	Sync OUT

Optionales Zubehör

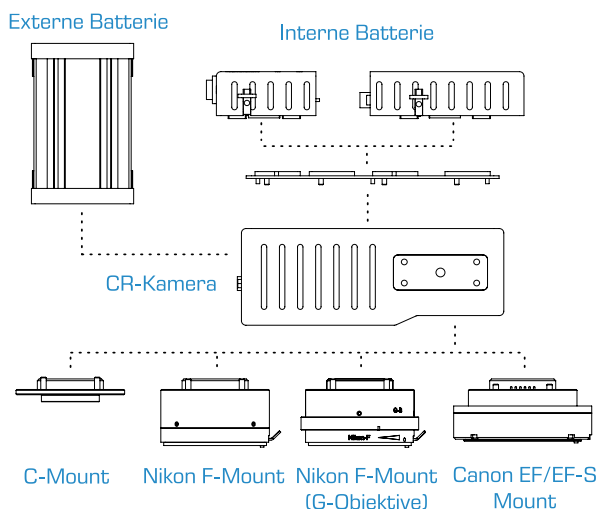
LabView Treiber (Art.Nr.: CR-LabView)

Software Entwicklungsumgebung (Art.Nr.: CR-SDK)

Objektive, Lichtquellen, Stative, Triggerschalter sowie anderes Zubehör auf Anfrage

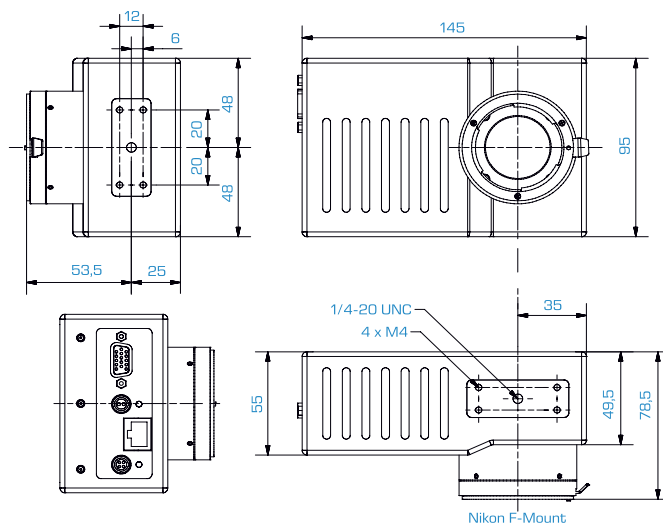
Modellübersicht

CR3000x2 /Optionen	Beschreibung
/8GB oder /16GB	Speichergröße in Giga Byte
/M oder /C	Monochrom- oder Farbsensor
/FM , /CM	Nikon F-Mount , C-Mount
/FMG	Nikon FG-Mount (Blende wird manuell über Blendenring am Mount eingestellt)
/EM	Canon EF/EFS-Mount (Blende und Fokus werden über die Software gesteuert)
/BI	Interne Batterie (Akku-Pack)



Kenndaten

maximale Auflösung	1696 x 1710 Pixel
Bildrate bei max. Auflösung	543 bps
Bildsensor	Progressive Scan CMOS
Belichtungszeit	2 µs - 1/Bildrate
Aktive Sensorfläche	13,57 mm x 13,68 mm
Diagonale Sensorabmessung	19,27 mm
Pixelgröße	8 µm
A/D Wandlung	8 bit
Dynamik	8 bit
Empfindlichkeit	3,8 V/lux*second
Verschuß	globale Elektronik, >2 µs Belichtungszeit
Triggersignal	TTL, Schalter, steigende oder fallende Flanke, veränderter Bereich im Bild
Synchronisation	intern, extern
Schnittstelle	Gigabit Ethernet
Bildausgabe	VGA
Versorgung	12 VDC / 12 W
Objektivanschluss	Nikon F-Mount (optional: C-, FG- oder Canon EF/EFS-Mount)
Gewicht	1.050 g
Arbeitstemperatur	0 .. 40°C
Luftfeuchtigkeit	< 80 % relativ, nicht kondensiert
Abmessungen	145 mm x 95 mm x 78,5 mm
Konformität	CE, RoHS
Lieferumfang	CR3000x2 Kamera, 5 m Gig-E Kabel, Stromnetzteil, Schnellstartanleitung, Handbuch auf CD, Transportkoffer, und TimeViewer Software für Windows.



Die hier angegebenen Informationen sind mit größter Sorgfalt erstellt worden, dennoch kann Optronis keine Gewähr für die Richtig- und Vollständigkeit geben. Dieses Datenblatt wird ständig aktualisiert. Stand 04/2017