

Optronis

Make time visible

CamRecord

CR600x2



HOCHGESCHWINDIGKEITS VIDEO KAMERA

**Kompakte und lichtstarke
Hochgeschwindigkeits Kamera**

- > bis zu 100.000 fps (Bilder pro Sekunde)
- > Sehr kompaktes Gehäuse
- > Sehr hohe Lichtempfindlichkeit
- > Auflösung bis zu 1280 x 1024 Pixel
- > Gigabit Ethernet Schnittstelle
- > Monochrom oder Farbsensor
- > 8 oder 16 GigaByte interner Ring-Speicher
- > Anwenderfreundliche TimeViewer Analyse Software

CamRecord CR600x2

Einblick schafft Verständnis.

Leistung (Beispiele)

	Auflösung (Breite x Höhe)	Bildrate (maximal)	Aufnahmedauer (16GB, max. Bildrate, 8bit)
SXGA	1280 x 1024	502 bps	25,7 Sek.
HD720p	1280 x 720	712 bps	25,8 Sek.
S-VGA	800 x 600	1.275 bps	27,5 Sek.
PAL-D	768 x 576	1.397 bps	27,7 Sek.
VGA	640 x 480	1.865 bps	28,5 Sek.
QVGA	320 x 240	6.094 bps	34,9 Sek.
QQVGA	160 x 120	15.808 bps	47,0 Sek.
schnellste	8 x 8	91.445 bps	419,2 Sek.

Anschlußbuchsenbelegung

4-pin LEMO FGG0B304CLAD52Z

Pin 1	Sync IN	Pin 3	GND
Pin 2	Trig IN	Pin 4	Sync OUT

Optionales Zubehör

LabView Treiber (Art.Nr.: CR-LabView)

Software Entwicklungsumgebung (Art.Nr.: CR-SDK)

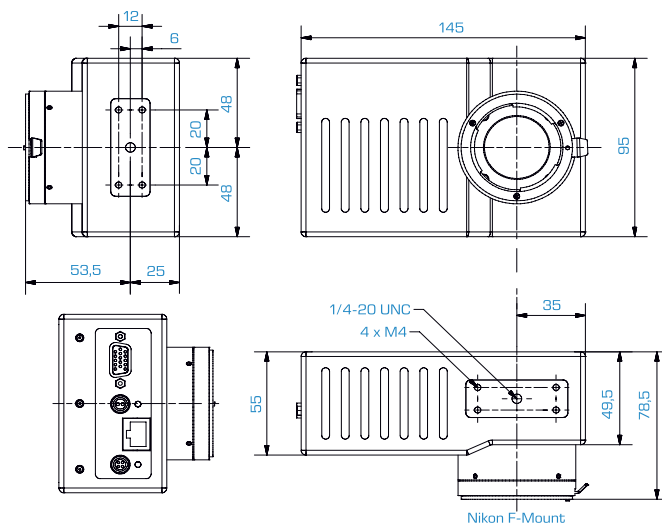
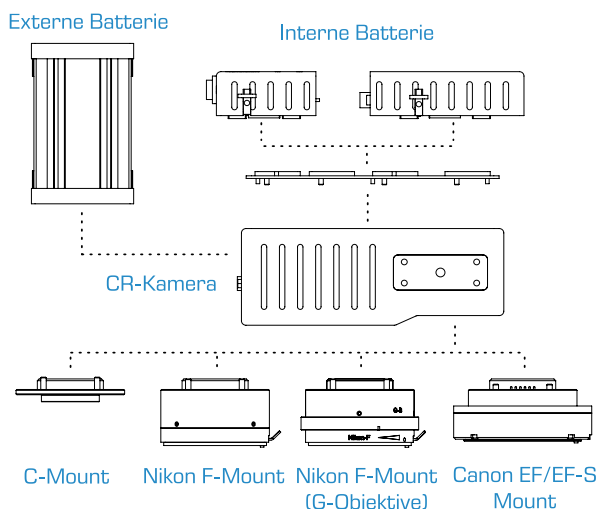
Objektive, Lichtquellen, Stative, Triggerschalter sowie anderes Zubehör auf Anfrage

Modellübersicht

CR600x2 /Optionen	Beschreibung
/8GB oder /16GB	Speichergröße in Giga Byte
/M oder /C	Monochrom- oder Farbsensor
/FM , /CM	Nikon F-Mount , C-Mount
/FMG	Nikon FG-Mount (Blende wird manuell über Blendenring am Mount eingestellt)
/EM	Canon EF/EFS-Mount (Blende und Fokus werden über die Software gesteuert)
/BI	Interne Batterie (Akku-Pack)

Kenndaten

maximale Auflösung	1280 x 1024 Pixel
Bildrate bei max. Auflösung	500 bps
Bildsensor	Progressive Scan CMOS
Belichtungszeit	1 µs - 1/Bildrate
Aktive Sensorfläche	17,92 mm x 14,34 mm
Diagonale Sensorabmessung	22,95 mm
Pixelgröße	14 µm
A/D Wandlung	8 bit, 10 bit
Dynamik	60 dB (90dB optisch)
Empfindlichkeit	25 V/lux*s (monochrom)
Verschuß	globale Elektronik, >1 µs Belichtungszeit
Triggersignal	TTL, Schalter, steigende oder fallende Flanke, veränderter Bereich im Bild
Synchronisation	intern, extern
Schnittstelle	Gigabit Ethernet
Bildausgabe	VGA
Versorgung	12 VDC / 12 W
Objektivanschluss	Nikon F-Mount (optional: C-, FG- oder Canon EF/EFS-Mount)
Gewicht	1.050 g
Arbeitstemperatur	0 .. 40°C
Luftfeuchtigkeit	< 80 % relativ, nicht kondensiert
Abmessungen	145 mm x 95 mm x 78,5 mm
Konformität	CE, RoHS
Lieferumfang	CR600x2 Kamera, 5 m Gig-E Kabel, Netzteil, Schnellstartanleitung, Handbuch auf CD, Transportkoffer, und TimeViewer Software für Windows.



Die hier angegebenen Informationen sind mit größter Sorgfalt erstellt worden, dennoch kann Optronis keine Gewähr für die Richtig- und Vollständigkeit geben. Dieses Datenblatt wird ständig aktualisiert. Stand 04/2017