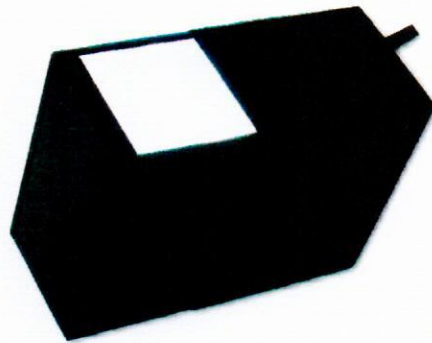


## LED Koaxialbeleuchtung ACIS

Homogene Koaxialbeleuchtungen zur Ausleuchtung stark reflektierender oder spiegelnder Oberflächen. Zusätzlich wird das Objekt diffus beleuchtet. Erhältliche Lichtfarben: weiss, rot und infrarot.



- Verfügbar mit weissen, roten und infraroten LEDs
- Industriegerechtes und kompaktes Aluminiumgehäuse
- Schattenfreie Ausleuchtung durch koaxiale Lichteinspiegelung über vergüteten Teilerspiegel
- Blitzbetrieb möglich
- Hochvergütetes Spiegelschutzglas optional

### Technische Daten

#### Optische Eigenschaften

Lichtfarbe LED	Weiss 7800K, Rot 630nm, Infrarot 875nm
Beleuchtete Fläche	35 x 35mm / 50 x 50mm / 75 x 75mm / 100 x 100mm
LED-Lebensdauer*	weiss: 30.000h / rot, IR: 70.000h
LED Strahlenschutzklasse	1

#### Elektrische Eigenschaften

Betriebsspannung	24 V DC
Anschluss	M12 Sensorstecker, 4 polig

#### Mechanische Eigenschaften

Gehäuse	Aluminium, schwarz eloxiert (IP20)
Siegelschutzglas	Kameraseitig
Temperaturmanagement	Gehäuselüfter

#### Umgebungsbedingungen

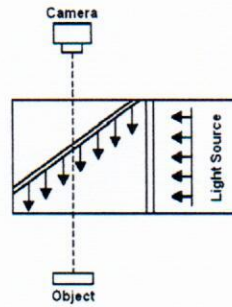
Umgebungstemperatur	Betrieb: 0°C bis +40°C, Lagerung: 0°C bis +50°C
Luftfeuchtigkeit	Max. 95%, relativ, nicht kondensierend

\*Intensität fällt auf 50%

# FIBEROPTIC

## Stromverbrauch (Max.)

ACIS	Weiss	Rot	Infrarot
35	350mA	250mA	350mA
50	700mA	650mA	950mA
75	1.050mA	750mA	1.050mA
100	1.750mA	1.050mA	1500mA



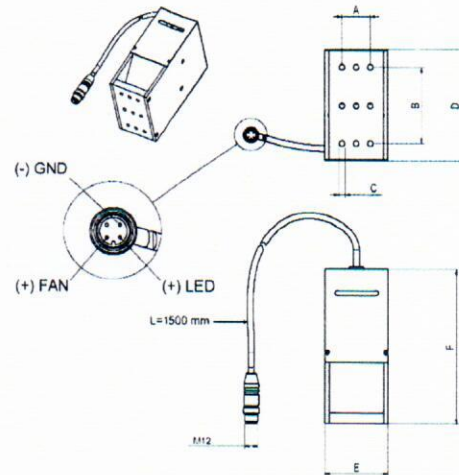
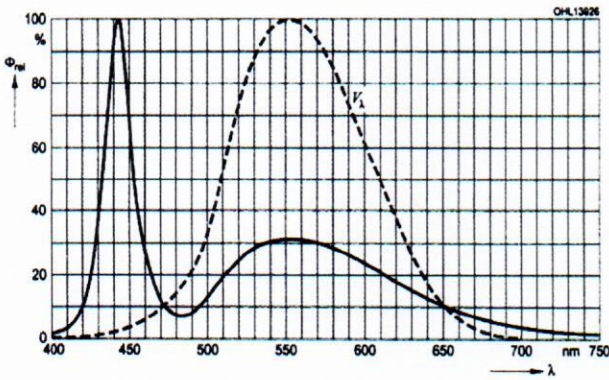
## M12 Sensor-Stecker (Gehäuse mit Lüfter)



- Pin Signal
- 1 Lüfter (24VDC)
- 2 LEDs
- 3 Masse
- 4 -



$V(\lambda)$  = Standard Eye Response Curve  
 $\Phi_{rel} = f(\lambda), T_{board} = 25^\circ C, I_F = 700mA$



## Masstabelle

### ACIS / Gewicht

ACIS 35 / 310g
ACIS 50 / 740g
ACIS 75 / 1200g
ACIS 100 / 1650g

A	B	C	D	E	F
-	36	(3x)M6 t=6	62	43	119
26	70	(9x)M6 t=8	102	58	141
45	70	(9x)M6 t=8	122	83	181
50	75	(9x)M6 t=8	152	108	211

RoHS compliant. Specifications subject to change without notice.

# FIBEROPTIC

## Varianten

<b>Produkt</b>	<b>Teil Nr.</b>
ACIS-35/35, weiss, 24VDC	76400.000
ACIS-35/35, rot, 24VDC	76400.600
ACIS-35/35, infrarot, 24VDC	76400.750
ACIS-50/50, weiss, 24VDC	76405.000
ACIS-50/50, rot, 24VDC	76405.600
ACIS-50/50, infrarot, 24VDC	76405.750
ACIS-75/75, weiss, 24VDC	76410.000
ACIS-75/75, rot, 24VDC	76410.600
ACIS-75/75, infrarot, 24VDC	76410.750
ACIS-100/100, weiss, 24VDC	76415.000
ACIS-100/100, rot, 24VDC	76415.600
ACIS-100/100, infrarot, 24VDC	76415.750

## Zubehör

<b>Produkt</b>	<b>Teil Nr.</b>
<b>Spiegelschutzglas für ACIS Koaxialbeleuchtungen</b>	
Spiegelschutzglas für ACIS 35/35	16400.007
Spiegelschutzglas für ACIS 50/50	16405.007
Spiegelschutzglas für ACIS 75/75	16410.007
Spiegelschutzglas für ACIS 100/100	16415.007
<b>Strahlteilerspiegel für ACIS Koaxialbeleuchtungen</b>	
Strahlteilerspiegel für ACIS 35/35	16400.005
Strahlteilerspiegel für ACIS 50/50	16405.005
Strahlteilerspiegel für ACIS 75/75	16410.005
Strahlteilerspiegel für ACIS 100/100	16415.005