

CIS Dome 200

Das diffuse Auflicht des CIS Dome ist ideal, um reflektierende Objekte schatten- und reflexfrei zu beleuchten. Die Komponente kombiniert ein koaxiales CIS mit einem klassischen Dome und bietet eine hervorragende Gleichförmigkeit des Lichts. Der CIS Dome 200 ist erhältlich in den LED-Lichtfarben Weiss und Rot.



M-12 Anschluss und Montagevorrichtung



LED-Lebensdauer >35.000h



Geringer Stromverbrauch

Technische Daten

Optische Eigenschaften

Verfügbare Lichtfarben	Weiss, Rot, Infrarot
Homogenität	+/- 10%
Lebensdauer der LEDs	>35'000h*
LED Laserklasse	1
Empfohlene beleuchtete Fläche	Max. 100mm / 3.94"
Empfohlener Arbeitsabstand	< 25mm / 1"

Elektrische Eigenschaften

Betriebsspannung Vs	24 V DC
Anschluss	M12 female 4-polig

Mechanische Eigenschaften

IP Gehäuseschutzklasse	IP 20
Gewicht	1.5kg (3.3 lbs)
Durchmesser / Höhe	200mm (7.87") / 156mm (6.14")

Umgebungsbedingungen

Temperatur	Betrieb: 0°C - 40°C / 32°F - 104°F Lagerung: 0°C - 50°C / 32°F - 122°F
Max. Schocklast	1g
Luftfeuchtigkeit	< 70%, relativ, nicht kondensierend

*Intensität der LEDs fällt auf 50%

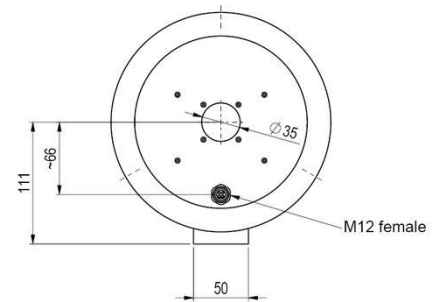
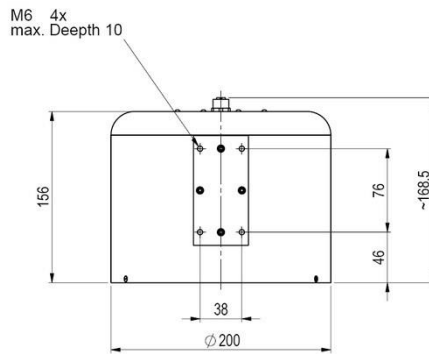
Spezifikation (Variantenbedingt)	CIS Dome Weiss	CIS Dome Rot
Stromverbrauch @ 20°C	Dome 500mA CIS 330mA	Dome 400mA CIS 300mA
Wellenlänge / Farbtemperatur	Typ. 6200K	630nm +/- 10nm

Anschlussdiagramm



- 1 = Dome 24V (braun)
- 2 = CIS 24V (weiss)
- 3 = Dome GND (blau)
- 4 = CIS GND (schwarz)

Dimensionen



RoHS konform. Konform mit EMV-Richtlinie 2004/108/EU. Angaben können ohne vorherige Ankündigung geändert werden.

Varianten

Produkt	Teil Nr.
CIS Dome CD 200 White	74425.000
CIS Dome CD 200 Red 630nm	74425.600