

intraLED 3

Die neue LED-Lichtquelle intraLED 3 ist die ideale Lichtquelle in Machine-Vision-Anwendungen. Mit mehr als 500 Lumen Lichtstrom am Lichtleiteraustritt* ist intraLED 3 eine echte Alternative zu Halogenlichtquellen.



- Über 500 Lumen Lichtstrom und hohe Homogenität
- 50.000 Stunden LED-Lebensdauer = 5,7 Jahre im Dauerbetrieb
- Geringer Energieverbrauch senkt die Betriebskosten zusätzlich und schont die Umwelt
- Kompaktes Aluminiumgehäuse mit M4-Gewindeschienen an 4 Seiten
- Verwendung mit Lichtleitern von Fiber Optic, Volpi und Schott-Fostec

Optische Eigenschaften

Lichtsender	weisse High-Power LED
Lichtstrom am Lichtleiteraustritt*	min. 500 Lumen
Farbtemperatur	typ. 6000K
Color Rendering Index	typ. 74%
Aperturwinkel	typ. 0.5
Aktiver Lichtleiterdurchmesser	5mm - 14mm
LED-Lebensdauer**	50.000h / 30.000h (L50/L70)

Elektrische Eigenschaften

Eingangsspannung	24 VDC +/- 10%
Leistungsaufnahme	max. 55W
Netzteil	extern
Schutzschaltung	Verpolschutz / Temperaturüberwachung

* Aktiver Durchmesser 13.5mm; NA=0.54; L=1m

** Durchschnittliche Lebensdauer bei 25°C Raumtemperatur



Lange Lebenszeit und niedriger Stromverbrauch reduzieren die Betriebskosten und schonen die Umwelt



Rückansicht(v.l.n.r.):
Multiport,
COM-Port (RS-232),
Moduswahlschalter, 24 VDC
Stromanschluss

Steuerung / Kommunikation

Manuelle Intensitätsregelung
 Modusvoreinstellung
 Kommunikationsschnittstelle
 Multiport
 Intensitätsauflösung
 Reaktionszeit

stufenloser Drehpotentiometer
 On / Off / Multiport
 RS-232 (Optional USB)
 Digitaler und Analoger Eingang
 0.1%
 ca. 7ms (0-10V Step)

Mechanische Eigenschaften

Mechanischer Lichtleiteranschluss
 Gehäuse
 IP Schutzklasse
 Montagevorrichtung
 Abmessungen in mm (LxBxH)
 Gewicht (ohne Netzteil)

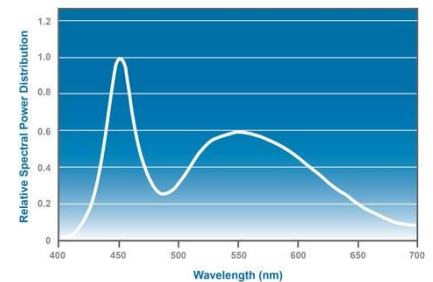
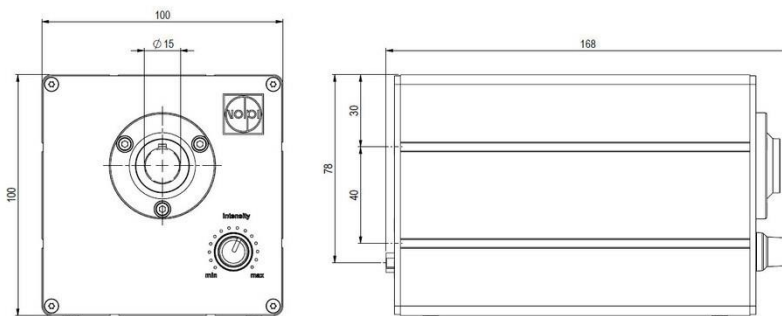
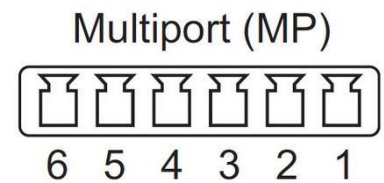
Volpi 15mm / Schott-Fostec 18.3mm
 Aluminium, eloxiert
 IP 3X
 M4 Gewindeschienen (6mm tief)
 173x100x100
 1.6kg

Umgebungsbedingungen

Betriebstemperatur
 Lagertemperatur
 Luftfeuchtigkeit

-10°C bis +40°C
 -25°C bis +60°C
 30% bis 90%, nicht kondensierend

Multiport	Pinbelegung	Details
Pin 1	Analog-Eingang	0-10V, max. 10,5V
Pin 2	Analog GND	0V
Pin 3	Trigger-Eingang	Low: 0-0,8V / High: 2,0-24V
Pin 4	Digital GND	0V
Pin 5	NC	No Connection
Pin 6	Fehler-Ausgang	



Masszeichnung (mm)

Typ. Lichtspektrum

Varianten

Produkt	Teil Nr.
intraLED 3, Fiber Optic und Volpi Anschluss	17501.000
intraLED 3, Schott-Fostec Anschluss	17502.000