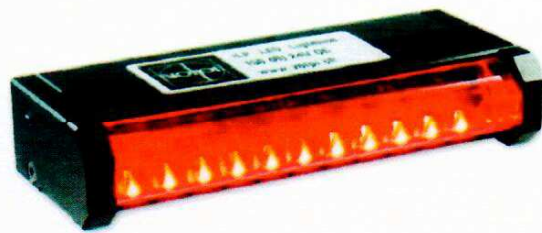


LEDLINE, 24VDC, M-12 Stecker

Die 24VDC LED-Linienlichter mit integrierter Stablinse zeichnen sich durch ihre kompakte Bauform und die homogene Ausleuchtung aus.



Technische Daten

Optische Eigenschaften

Lichtquelle	Rote LED, 630nm +/- 7nm weisse LED 7500K
LED-Lebensdauer (Intensität fällt auf 50%)	rot ≥ 50'000h; weiss ≥ 30'000h
LED Strahlungsklasse	Klasse 1

Elektrische Eigenschaften

Betriebsspannung Vs	24 V DC +/- 10%
Anschluss	M12

Mechanische Eigenschaften

Gehäuseschutzklasse	IP20
---------------------	------

Umgebungsbedingungen

Temperatur	Betrieb: 0°C bis +40°C Lagerung: 0°C bis +50°C
Luftfeuchte	Max. 95%, relativ, nicht kondensierend

Leistungsaufnahme

	Weiss /Rot
LEDLINE 40mm	1.2W
LEDLINE 80mm	2.4W
LEDLINE 150mm	3.6W
LEDLINE 190mm	k.A.

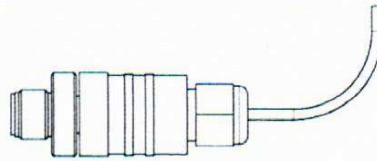
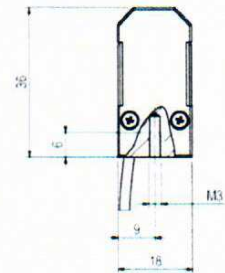
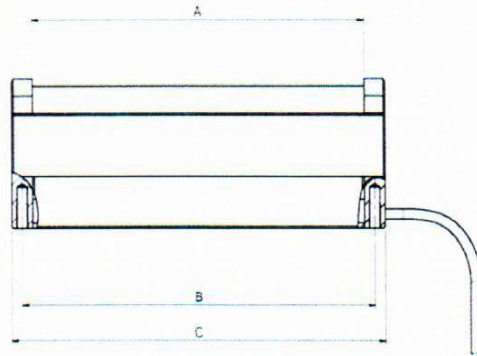
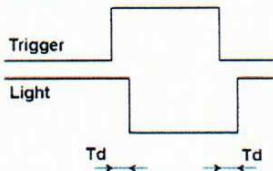


Lange Lebensdauer



Geringer Stromverbrauch

Pulse Delay:
Td ≤ 10µs



Abmessungen in mm

	A	B	C
LEDLINE 40mm	40	45	50
LEDLINE 80mm	80	85	90
LEDLINE 150mm	150	155	160
LEDLINE 190mm	190	195	200

RoHS compliant. Specifications subject to change without notice.

Varianten

Produkt

LEDLINE-40/W-24, 40mm Weiss 7800K, 24VDC, M-12 Stecker
LEDLINE-40/R-24, 40mm Rot 623nm, 24VDC, M-12 Stecker
LEDLINE-80/W-24, 80mm Weiss 7800K, 24VDC, M-12 Stecker
LEDLINE-80/R-24, 80mm Rot 623nm, 24VDC, M-12 Stecker
LEDLINE-150/W-24, 150mm Weiss 7800K, 24VDC, M-12 Stecker
LEDLINE-150/R-24, 150mm Rot 623nm, 24VDC, M-12 Stecker
LEDLINE-190/W-24, 190mm Weiss 7800K, 24VDC, M-12 Stecker
LEDLINE-190/R-24, 190mm Rot 623nm, 24VDC, M-12 Stecker

Teil Nr.

76535.000
76535.600
76540.000
76540.600
76545.000
76545.600
76590.000
76590.600