



# GoMax®

## SMART VISION ACCELERATOR

- BESCHLEUNIGTE DATENVERARBEITUNG OHNE PC ODER CONTROLLER
- PLUG-AND-PLAY-FUNKTIONALITÄT, EINFACHE INTEGRATION
- BESCHLEUNIGEN SIE GLEICHZEITIG MEHRERE GOCATOR SMART-SENSOREN
- FÜGEN SIE NACH BEDARF MEHRERE GOMAX-EINHEITEN HINZU

GoMax ist eine kosteneffektive Hardwarelösung, mit der Benutzer jeden Gocator® 3D-Smart-Sensor beschleunigen können, um die Inline-Produktionsgeschwindigkeit zu erreichen, ohne einen Industrie-PC zu benötigen. Mit der Plug-and-Play-Funktionalität von GoMax können Sie Ihrem Gocator®-Sensor oder Ihrem Multi-Sensor-Netzwerk schnell und einfach eine große Datenverarbeitungsleistung hinzufügen. Dadurch werden Zykluszeiten verkürzt und die Gesamtinspektionsleistung verbessert.

### PLUG. PLAY. ACCELERATE.

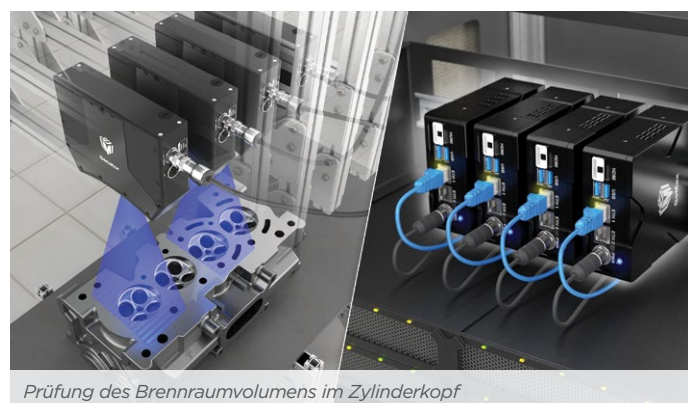
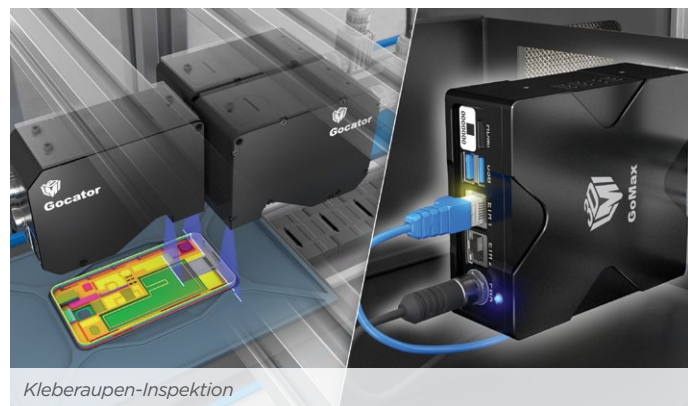
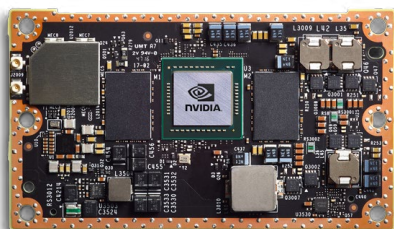
Die einfache GoMax-Hardwarelösung verbindet sich mit Gocator®, sodass Sie jeden Gocator 3D-Smart-Sensor ohne Aufwand beschleunigen können.

### HOHE RECHENLEISTUNG UND DATENVERARBEITUNG OHNE PC

GoMax beschleunigt Gocator 3D-Sensoren, indem es einen Teil der Datenverarbeitung des Sensors sowie die Kommunikation zwischen SPS und Roboter übernimmt und somit die Verwendung von PCs überflüssig macht.

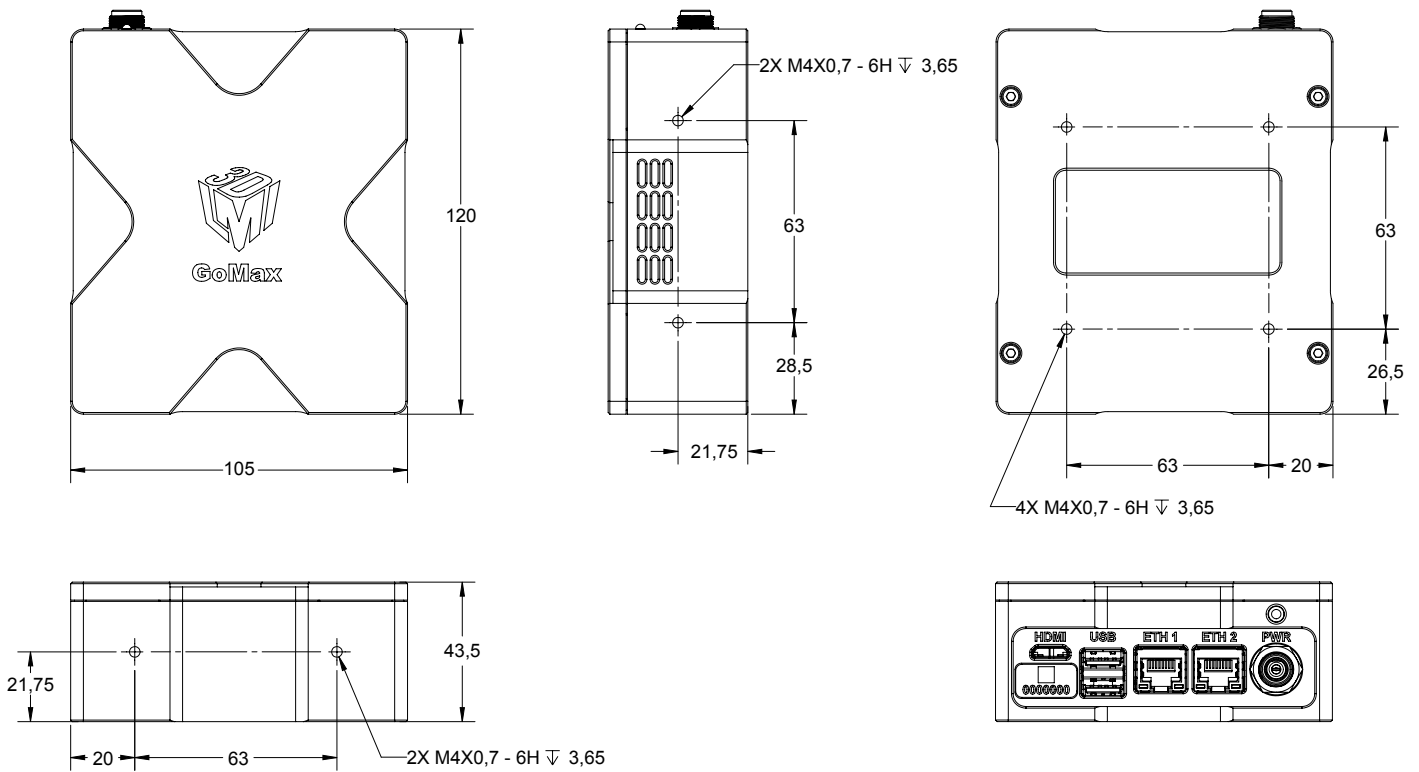
### INTEGRIERTER NVIDIA JETSON TX2

Mit dem integrierten NVIDIA Jetson TX2 Grafikprozessor mit 256 Recheneinheiten und 64-Bit-Quad-Core-ARM-Prozessor bietet GoMax enorme Rechenleistung – alles in einem kompakten, robusten Gehäuse.



## GOMAX SPEZIFIKATIONEN

NVIDIA Modul	Jetson TX2
Prozessor (CPU)	64-Bit-Quad-ARM A57 @ 2 GHz plus 64-Bit Dual Denver 2 @ 2 GHz
Grafikprozessor (GPU)	NVIDIA Pascal, 256 CUDA-Recheneinheiten
Speicher	8 GB 128-bit LPDDR4
I/O-Schnittstellen	1x USB3, 1x HDMI, 2x GigE, 1x USB2
Abmessungen (mm)	120x105x43,5
Gewicht (kg)	0,7
Betriebstemperatur	0 - 45 °C



VSY-LM120-11/2018 - Subject to technical change without notice. No liability is accepted for errors which may be contained in this document.



**STEMMER**<sup>®</sup>  
IMAGING