

► **USB 2.0 CMOS Monochrom-Kamera im kompakten Gehäuse**

Die VRmC-9+/BW PRO von VRmagic ist eine sehr kleine und vielseitige CMOS-Kamera. In einem kompakten Aluminiumgehäuse von nur (36 x 36 x 27) mmff Kantenlänge integriert, liefert ein monochromer Rolling Shutter CMOS-Sensor perfekte Aufnahmen. Bei voller Auflösung von 1280 x 1024 Bildpunkten wird eine Bildrate von 30 Bildern/s via USB 2.0 übertragen. Höhere Bildfrequenzen sind durch Verkleinerung des Auslesefensters möglich; z.B. bei VGA 109 Bilder/s möglich. Die vielseitige VRmC-9+/BW PRO besticht durch besondere Funktionen wie z.B. latenzoptimierter Software-Trigger, Timestamps und Framecounter, Abspeichern der Benutzerdaten oder der Zugriff auf unkomprimierte Sensordaten.

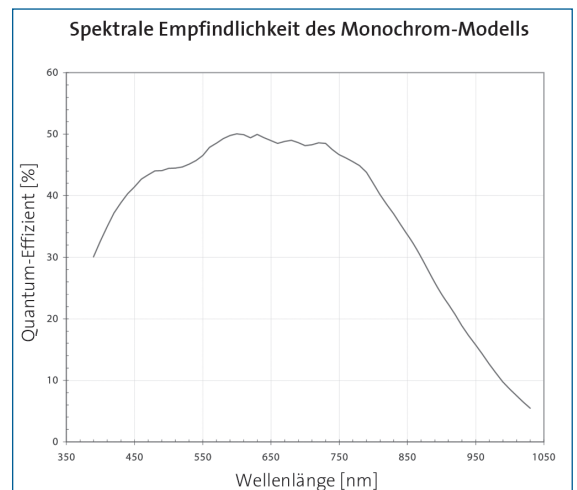
Für OEM-Anwendungen wird die VRmC-9+/BW COB als Platinen-Kamera mit Objektiv (Standard f=12 mm, andere Brennweiten auf Anfrage) geliefert. Die Platinengröße beträgt nur 32 mm x 32 mm.

Zum Lieferumfang der VRmagic-Kameras gehört ein Software-Entwicklungs-Kit (SDK) für die Kamera-Steuerung und die Bildaufnahme (für MS VC++6 oder spätere, Visual Basic 6.0, MS .NET oder Direct Show). Ebenfalls zur Kamera-Kontrolle dient das VRmagic CamLab: Dieses Tool ermöglicht die Anzeige von Live-Bildern, das einfache Speichern von Bildern im PNG-Format und Videos im AVI-Format. Daneben stehen Demo-Applikationen mit Sourcecode, WDM-Treiber sowie Treiber für Linux zur Verfügung. Die VRmC-9+/BW wird von Common Vision Blox unterstützt.



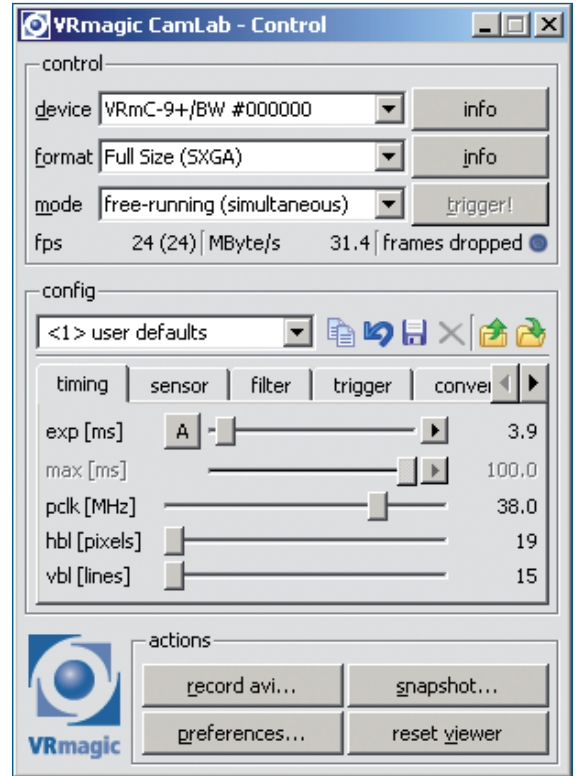
► **Die technischen Highlights im Detail**

- 1/2" Rolling-Shutter CMOS-Sensor
- 1280 x 1024 Bildpunkte, Pixelgröße 5,2 µm x 5,2 µm
- Bis zu 30 Bilder/s bei voller Auflösung
- Steigerung der Bildfrequenz durch frei definierbare Bildfenster
- Einstellbares Anti-Blooming
- Paralleler Betrieb mehrerer Kameras möglich
- Uneingeschränkter Zugriff auf unkomprimierte Sensor-Rohdaten
- Latenzoptimierter Software-Trigger/Timestamps/Framecounter
- 24 KB Speicher für Benutzerdaten (z.B Kalibrierdaten) auf der Kamera
- Inklusive USB-Kabel und IR-Cut-Filter
- Auch als Platinen-Kamera inkl. f = 12 mm Objektiv lieferbar
- Optionales Zubehör:
  - Kabelverschraubung/Stativadapter



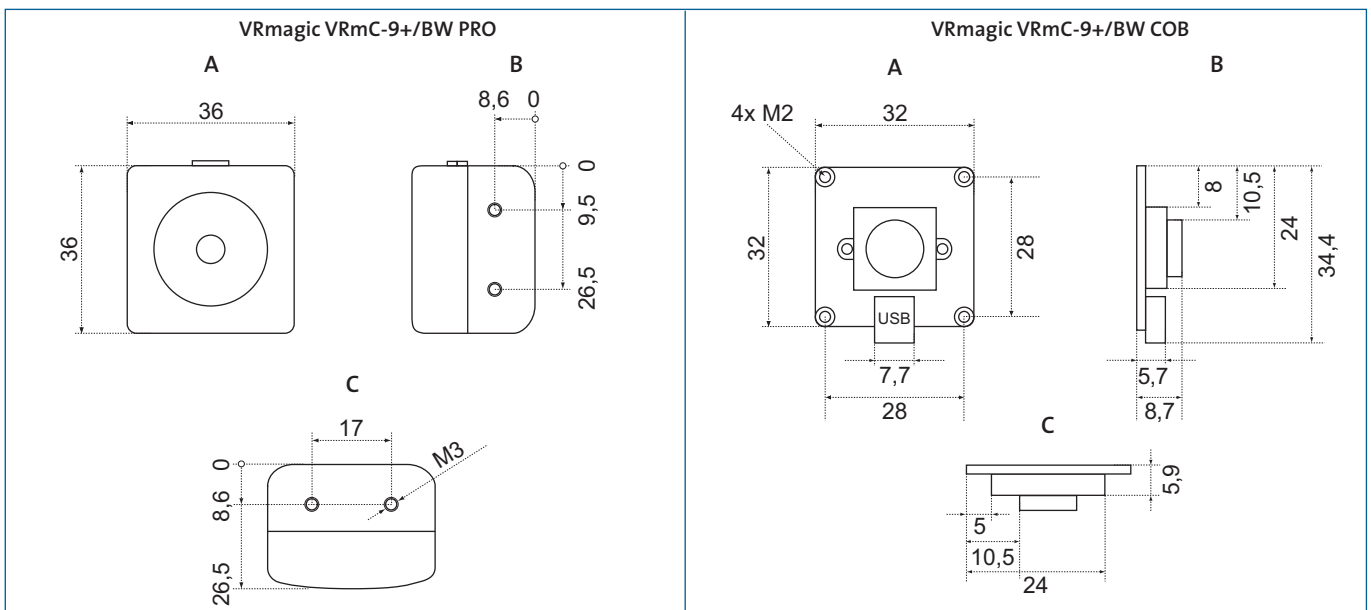
► Technische Daten

Spezifikationen	VRmC-9+/BW PRO
Kamera-Klasse	Flächenkamera, monochrom
Sensor-Klasse	1/2" Rolling Shutter-CMOS
Spektrale Empfindlichkeit	400 - 1000 nm
Sensorfläche (effektiv)	6,7 x 5,4 (B x H in mm)
Auflösung (effektiv)	1280 x 1024 (H x V)
Pixelgröße	5,2 x 5,2 (B x H in µm)
Bildfrequenz (Standard)	30 Hz
Pixelfrequenz (max.)	48 MHz
Empfindlichkeit	2,1V/lx * s (550 nm)
Signal-/Rausch-Abstand	68 dB
Bit pro Pixel	8 or 10 bit
Digitales Interface	USB 2.0
Versorgungsspannung	via USB 2.0
Anschlüsse	USB, Typ Mini-B
Funktionen	Anti-Blooming, Timestamps, Frame Counter
Objektivanschluss	C-Mount
Abmessungen	36 x 36 x 27 (B x H x T in mm)
Gewicht	70 g
Betriebstemperatur	0 - 40 °C
Zertifikate	CE, RoHS, USB 2.0 High-Speed



Im Lieferumfang befindet sich eine grafische Benutzeroberfläche zur Konfiguration der Kamera sowie ein SDK.

► Abmessungen



Front (A), Seitenansicht (B), Aufsicht (C), alle Angaben in mm. Abbildung ohne Objektiv.